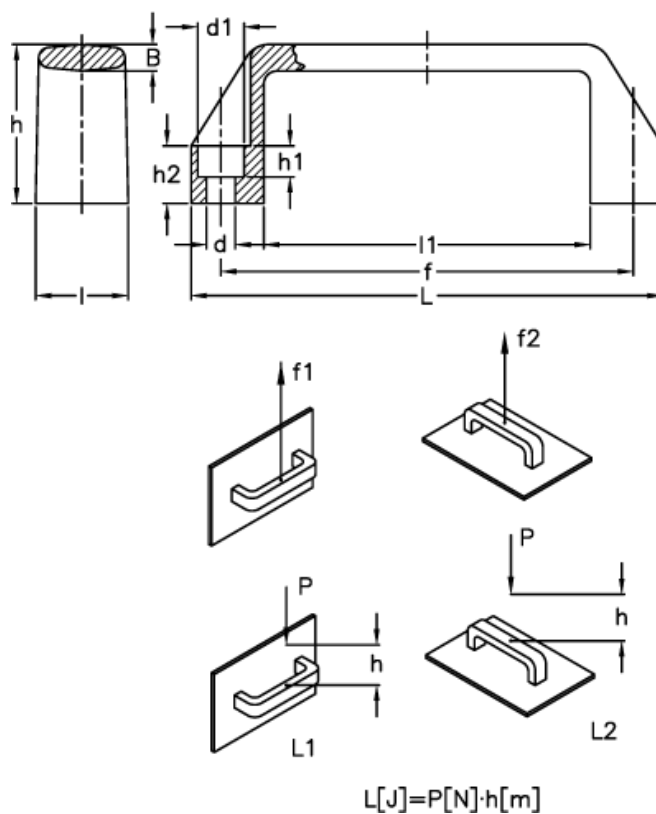


Data Sheet



Article number: 2304037252
Description: E+G Handle
M.443/260-CH, Orange

Measures



$$L[J]=P[N] \cdot h[m]$$

B	$= 8.5$	$h2$	$= 20$
d	$= 10.5$	l	$= 31$
$d1$	$= 16.5$	L	$= 262$
f	$= 235 \pm 1$	$l1$	$= 202$
$F1 (N)$	$= 3200$	$L1 (J)$	$= 30$
$F2 (N)$	$= 3500$	$L2 (J)$	$= 22$
h	$= 54$		
$h1$	$= 10.5$		